

GPM700

I

GENERATORE MANUALE DI PRESSIONE
MANUALE OPERATIVO

GB

MANUAL PRESSURE GENERATOR
OPERATING MANUAL

MO.GPM.R5



Bart srl

Via Magistretti, 9 - 20128 Milano Italy - Tel. +39 02 27206577 - Fax +39 02 25902084 - www.bart-e.com
info@bart-e.com - P.I. 03015200151 - Cap. Soc. euro 36.400,00 - CCIAA MI 931842 - Trib. MI 234691/3874



INDICE GENERALE	Pag.	GENERAL INDEX	Page
Consegna	2	Delivery	2
Introduzione e campo di impiego	3	Introduction and field of application	3
Avvertenze sulla sicurezza e usi non previsti	4	Safety warnings and unauthorized uses	4
Prima installazione	5	First commissioning	5
Generazione della pressione e applicazioni particolari	6	Generating pressure and special applications	6
Procedura di taratura consigliata e suggerimenti pratici	7	Recommended calibration procedure	7
Dimensioni	8	Dimensions	8
Manutenzione	9	Maintenance	9
Accessori e parti di ricambio	10	Accessories and spare parts	10
BART S.r.l. si riserva il diritto di apportare eventuali modifiche al presente manuale operativo senza preavviso. I dati riportati sono indicativi e declina ogni responsabilità per errori o discordanze dal presente manuale.		BART S.r.l. holds the right to make any change when necessary, without notice. The data contained in this manual are just indicative and the manufacturer declines any responsibility for errors or discrepancies with respect to this manual.	
IDENTIFICAZIONE DEL PRODOTTO L'identificazione avviene con il nome del prodotto, del costruttore, il numero di serie, il marchio CE e il simbolo dello smaltimento marcati al LASER sul corpo.		PRODUCT IDENTIFICATION Identification is accomplished with name of product, manufacturer, serial number, CE mark and disposal symbol LASER marked on body.	
CONSEGNA Lo strumento viene collaudato in ogni particolare prima di essere inviato al cliente. La validità della garanzia è subordinata al rispetto delle indicazioni presenti in questo manuale.		DELIVERY The instrument is tested in all the its parts before delivery. Validity of warranty is subject to respect of all indications presents in this manual.	



INTRODUZIONE E CAMPO DI IMPIEGO

Il generatore manuale di pressione GPM700 è un sistema realizzato per risolvere i problemi di taratura e controllo di manometri ad indice, trasduttori, trasmettitori di pressione e pressostati con un campione di prima linea munito della certificazione ACCREDIA.

La generazione della pressione in olio avviene tramite un pistone interno, mediante un sistema a vite consente una regolazione micrometrica della pressione con sforzi molto contenuti.

La struttura è realizzata in alluminio per aumentare la maneggevolezza, comprende: un serbatoio centrale dove confluisce l'olio di riempimento del circuito idraulico, una valvola a sfera per lo scarico, un sistema di chiusura ermetica del serbatoio per il trasporto, e da due attacchi 1/2 gas per la connessione del manometro campione e quello da tarare. Il generatore è completo delle guarnizioni di tenuta e della valigia di trasporto che comprende due sedi per i manometri campione. E' fondamentale seguire tutte le indicazioni inerenti la sicurezza come descritto in seguito.

Caratteristiche principali:

- CAMPO DA 0 A 700 BAR.
- PESO 6,3 KG.
- IN LEGA D'ALLUMINIO E ACCIAIO INOX.
- ATTACCHI GIREVOLI STANDARD 1/2" GAS CON TENUTA A MEZZO O-RING.
- FUNZIONAMENTO CON OIL (NON USARE ACQUA).
- SISTEMA DI SCARICO RAPIDO PRESSIONE.
- SERBATOIO INCORPORATO.

PRELIMINARY AND FIELD OF APPLICATION

The GPM700 manual pressure generator is a system created to solve the problems of calibration and checking of dial manometers, transducers, pressure transmitters and pressure switches with a first line sample carrying ACCREDIA certification.

The pressure fluid is pressurised by means of an internal piston, which allows micrometric adjustment of the pressure with very low effort, thanks to a screw system.

The structure is in aluminium for easier handling, and comprises a central reservoir for the hydraulic circuit fluid, a drain ball valve, a system for sealing the reservoir for transport, and two ½ gas connections for connecting the sample manometer and manometer to be tested to the device for calibration. The generator is complete with gaskets and with travelling case including two compartments for the sample manometers

It is fundamental to follow all the safety instructions reported in the next section.

Main characteristics:

- RANGE FROM 0 TO 700 BAR
- WEIGHT 6.3 KG
- IN ALUMINIUM ALLOY AND STAINLESS STEEL
- STANDARD ½" SWIVEL CONNECTIONS WITH O-RING SEALS
- PRESSURISED FLUID OPERATION (INTER FUNCTIONING ALLOWED)
- RAPID PRESSURE DISCHARGE SYSTEM
- BUILT-IN RESERVOIR



Avvertenze sulla SICUREZZA

L'installazione e la manutenzione del prodotto deve essere fatta solo da personale istruito e dopo aver letto il presente manuale.

Dovranno inoltre essere rispettate tutte le norme di sicurezza previste dalla legislazione vigente nel paese in cui verrà installato.

Il generatore di pressione non dovrà essere utilizzato per scopi diversi da quanto indicato nella sezione "Campo di impiego": in caso contrario, l'utente AEP transducers declina ogni responsabilità.

In particolare si evidenzia che il prodotto fornito non è un dispositivo di sicurezza.

Nella progettazione AEP transducers ha preso tutte le precauzioni per minimizzare i rischi per la sicurezza dell'utilizzatore, ma raccomanda all'utente responsabili dell'installazione l'analisi e la rimozione di eventuali rischi residui.

Si ricorda che l'uso sicuro del prodotto richiede la sua completa integrità: per questo dovrà essere prestata attenzione anche al trasporto e all'immagazzinamento.

Nel seguito del manuale sono identificate le operazioni delicate e/o le possibili fonti di rischio per l'utente o l'apparecchiatura con il simbolo a fianco:



USI NON PREVISTI

- Ambienti con atmosfera esplosiva.
- Ambienti con gas infiammabili o corrosivi.

SAFETY warnings

The installation and maintenance of the product should be done only by trained and after reading this manual.

There must also be complied all safety standards set by the law of the country where you will install it.

The pressure generator should not be used for purposes other than those defined in the "field of application" section: AEP transducers otherwise won't be responsible.

In particular should be noted that the supplied product is not a safety device.

When redesigning AEP transducers has taken precautions to minimize risks to user's safety, but recommends persons who install it the analysis and removal of any residual risks.

Please note that the safe use of the product requires its complete integrity: for this reason should be paid attention to the transport and storage.

Throughout this manual are identified sensitive operations and / or possible sources of risk to the user or the equipment itself, with the symbol next to:



UNAUTHORIZED USES

- Environments with explosive atmosphere.
- Environments with inflammable or corrosive gas.

PRIMA INSTALLAZIONE

- 1) Aprire la valvola F e rimuovere l'O-ring sotto il coperchio: ha il solo scopo evitare fuoriuscite di olio nel trasporto.
- 2) Riempire il serbatoio D con olio per circa $\frac{3}{4}$ del volume
- 3) Agire alcune volte (4 o 5) sulla pompa E per spurgare l'aria (si vedranno bolle sulla superficie dell'olio)
- 4) Montare la valvola F sul serbatoio senza stringerla.
- 5) Ruotare completamente in senso antiorario il volantino C
- 6) Smontare il tappo di protezione sull'attacco A e montarvi il manometro
- 7) Smontare il tappo di protezione sull'attacco B e montarvi il manometro
- 8) Chiudere la valvola F



FIRST COMMISSIONING

- 1) Open valve F and remove O-ring under its cover: it just prevents oil leakage during transportation
- 2) Fill the reservoir D with fluid at $\frac{3}{4}$ of its volume
- 3) Act a few times (4 or 5) on pump E for venting the system (air will be visible at oil surface)
- 4) Mount valve F on reservoir without tightening it
- 5) Completely unscrew the handwheel to fill the hydraulic circuit.
- 6) Remove the protective cap from connection A and mount manometer
- 7) Remove the protective cap from connection B and mount manometer
- 8) Close valve F



GENERAZIONE DELLA PRESSIONE

- 1) Fissare i manometri sugli attacchi A e B.
- 2) Portare il circuito idraulico a zero (pressione atmosferica) aprendo la valvola di scarico.
- 3) Recuperare la corsa del pistone svitando completamente il volante C.
- 4) Chiudere la valvola di scarico.
- 5) Generare, tramite la pompetta E, un pre-carico per riempire il circuito. Mantenersi di poco sotto al 10% del fondo scala per le portate più basse e comunque a circa 7÷10 bar per quelle alte. Si tratta di un valore indicativo.
- 6) Generare la pressione avvitando il volante C ad una velocità costante (Compensare manualmente il sistema per stabilizzare la lettura).

APPLICAZIONI PARTICOLARI

Il generatore è stato progettato per la taratura di manometri montati direttamente sull'attacco B. Tuttavia se il volume interno al manometro da controllare è rilevante, causa aggiunte di tubi, collegamento a macchine ecc.. può rendersi necessario agire ripetutamente sulla pompetta fino a riempire il circuito.

E' inoltre opportuno mantenere il generatore alla stessa altezza del manometro da tarare per evitare lo svuotamento del circuito.

In caso di trasporto con olio, rimontare l'O-ring sotto il coperchio della valvola F.

GENERATING PRESSURE

- 1) Fix pressure gauges to connections A and B
- 2) Bring the hydraulic circuit to zero (atmospheric pressure) by opening the discharge valve F.
- 3) Retract the piston by unscrewing completely the handwheel C.
- 4) Close the discharge valve F.
- 5) Generate, with pump E, a pre-load to fill the circuit. Keep a little under 10% of full scale for the lowest ranges and about 7 to 10 bar for the higher. This is an indicative value.
- 6) Generate the pressure by screwing down the handwheel C at a constant speed. (Compensate the system manually to stabilise the reading).

SPECIAL APPLICATIONS

The generator is designed to calibrate manometers mounted directly to coupling B. Although if the volume inside the manometer to be checked is large because of the addition of pipes, the connection to any machinery, it could be necessary to use pump E several times until circuit is full.

It is also recommended to keep the generator at the same height of the manometer to be calibrated in order to avoid the circuit emptying.

In case of transportation with oil inside, please mount O-ring under valve F cover



PROCEDURA DI TARATURA CONSIGLIATA

- 1) Eseguire 3 cicli a Fondo Scala del manometro da controllare (ciclo di precarico).
- 2) Prelevare le misure di zero a pressione atmosferica con valvola di scarico aperta.
- 3) Generare la pressione prendendo come riferimento il manometro campione e prelevare le due misure contemporaneamente.
- 4) Eseguire le misure in salita (esempio 5 punti) per determinare gli errori di linearità e di lettura.
- 5) Eseguire le misure in discesa (esempio 5 punti) per determinare gli errori di isteresi.

Scaricare il sistema aprendo la valvola di scarico e prelevare il ritorno a zero dei manometri.

SUGGERIMENTI PRATICI

E' sufficiente che il manometro campione abbia una risoluzione 1/10 del manometro da tarare, pertanto è consigliabile disattivare le cifre successive (1/100) del campione agendo sulla risoluzione programmabile.

Esempio: per manometri digitali campioni da 200.00 bar è consigliabile impostare una risoluzione di 0.10 bar.

Successivamente acquistando sensibilità sul volantino è possibile regolare la pressione con risoluzioni maggiori.

RECOMMENDED CALIBRATION PROCEDURE

- 1) Carry out three cycles to the Full Scale of the manometer for checking (preloading cycles).
- 2) Take the zero measurements at atmospheric pressure with the discharge valve open.
- 3) Generate the pressure, taking the sample manometer as reference, and take the two readings simultaneously.
- 4) Record the measurements at increasing pressures (e.g. 5 points) to evaluate the linearity and reading errors.
- 5) Record the measurements at decreasing pressures (e.g. 5 points) to evaluate the hysteresis errors.

Discharge the system by opening the discharge valve and take the manometer readings on return to zero.

PRACTICAL HINTS

The sample manometer needs only to have a resolution of 1/10 of that of the manometer for calibration, so further figures (1/100) on the sample should be deactivated using the programmable resolution function.

E.g.: for sample digital manometers of 200.00 bar, a resolution of 0.10 bar should be set.

As the operator becomes familiar with use of the handwheel, it will then be possible to set the pressure with greater accuracy

Impostare nel manometro campione filtro digitale da 5 a 10 in modo da avere una rapida risposta alla salita di pressione.

Per quanto riguarda la classe di precisione del manometro di riferimento è sufficiente che sia inferiore a quella del manometro da controllare di almeno 1/4.

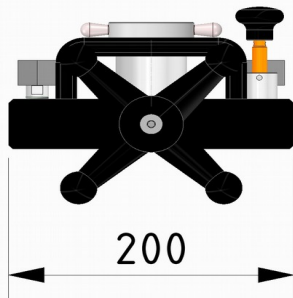
Esempio: con un campione di classe 0.05% e possibile tarare manometri di classe 0.2%.

Set a digital filter from 5 to 10 on the sample manometer to obtain a rapid response to the rise in pressure.

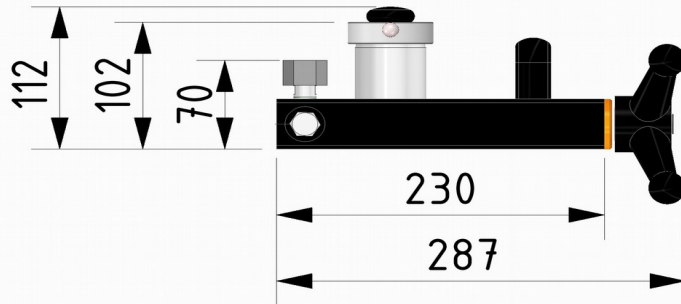
The precision class of the reference manometer needs only to be at least 1/4 below that of the manometer for checking.

E.g.: a class 0.05% sample can be used to calibrate class 0.2% manometers.

DIMENSIONI (mm)



DIMENSIONS (mm)





MANUTENZIONE



La manutenzione deve essere fatta da personale informato. Durante il normale uso non è prevista manutenzione se non per le parti soggette ad usura e consumo. Si raccomandano in particolare di:

- a) Per evitare errori di misura dovuti a residui di sostanze diverse da olio è necessario eseguire periodicamente la sostituzione dell'olio con uno dei tipi indicati sotto.
- b) Pulire e verificare l'integrità degli O-ring di tenuta dei due attacchi (A) e (B), ed eventualmente sostituirli
- c) Verificare l'integrità dell'O-ring per la chiusura ermetica del serbatoio durante il trasporto.
- d) Lubrificare periodicamente l'asta filettata del volantino

IN CASO DI MALFUNZIONAMENTO:

Controllare l'integrità degli O-ring sul fondo delle 3 viti di chiusura presenti sul corpo del GPM700.

Tipi di olio suggeriti: Mobil DTE serie 20, Castrol hyspin ASW32, Sebacate.

MAINTENANCE



Maintenance shall be carried out by authorized personnel only. During the normal use it is not predicted any maintenance but for the parts subject to wear and consumption. In particular we recommend to:

- a) To prevent measurement errors due to residues of substances other than hydraulic fluid, the fluid must be changed periodically using one of the suggested type listed below
- b) Clean the O-rings on the two connections A and B and check them for damage; if necessary, replace them
- c) Check the O-ring used to seal the reservoir during transport for damage
- d) Lubricate the threaded rod of the handwheel periodically

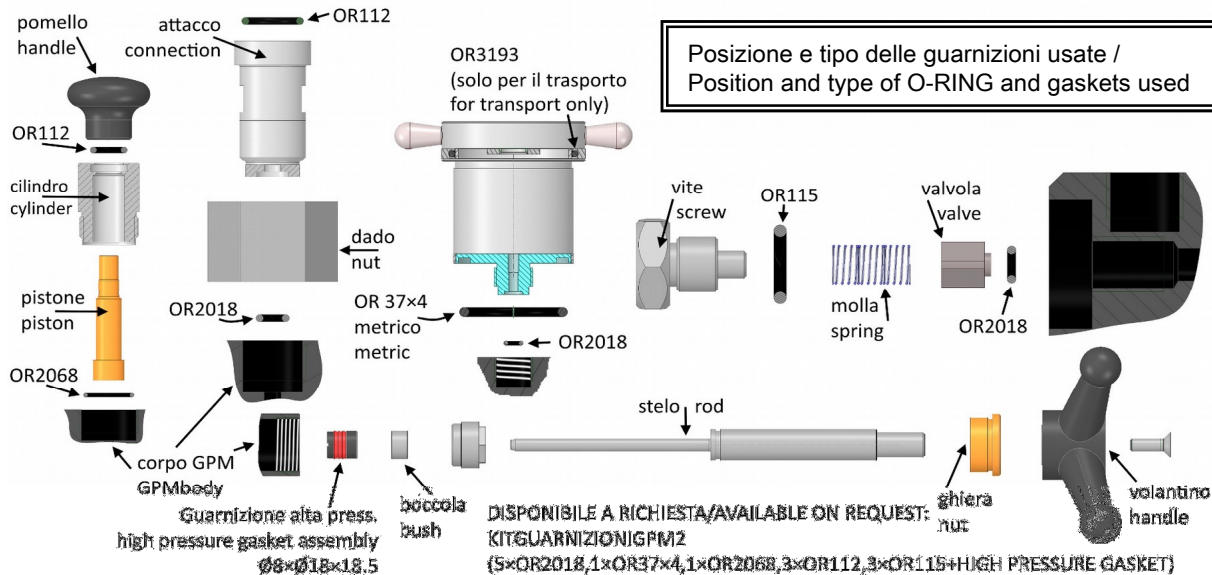
IN CASE OF MALFUNCTIONING:

Check for damage the O-rings under the three screws present around GPM700 body.

Type of oils suggested: Mobil DTE serie 20 , Castrol hyspin ASW32, Sebacate .

ACCESSORI E PARTI DI RICAMBIO

ACCESSORIES AND SPARE PARTS





In opzione è possibile implementare il sistema con il programma "PressKAL" interfacciabile con i manometri digitali per l'acquisizione delle misure, elaborazione degli errori e stampa dei certificati



On request it is possible to complete the system with "PressKAL" software program which can be interfaced with the manometers for the acquisition of the measurements, errors processing and certificates printing.